

Soluciones Mobiliarias

Metálica

...te damos tu espacio!

CATÁLOGO DE PRODUCTOS



Fabricación e Innovación en Mobiliario Metálico

www.solucionesmobiiliariasmetalicas.com



EMPRESAS DEL GRUPO

NOSOTROS

Nosotros somos una empresa reconocida por 15 años en brindar soluciones en almacenamientos metálicos, innovadores y con una especialización en el rubro de muebles en metal con la alta calidad y con precios competitivos.

Diseñamos y fabricamos muebles metálicos en todas las calidades y con toda la gama en colores pero siempre manteniendo la calidad garantizada, somos una empresa única y reconocida por otorgar un certificado de garantía en cada producto.

Misión:

Otorgar un producto con la calidad garantizada con el más alto estándar de eficiencia y responsabilidad en la fabricación cuidando también el núcleo más importante nuestro cliente con una atención y orientación personalizada.

Visión:

Ser una empresa reconocida a nivel internacional por la calidad en sus productos y su agradable servicio, conquistando el mercado con nuestras líneas de productos.





LOCKERS METÁLICOS

CARACTERÍSTICAS

- Patitas reforzadas y regatones PVC, para la protección y duración del producto.
- Fabricado en plancha de 0.6 / 0.8 mm.
- Puertas reforzadas con omegas.
- Accesorios: Tirador galvanizado, rejillas de ventilación, dispositivos para candado, tarjetero de identificación, tubo colgador.

Todos nuestros muebles serán revisados en Pintura Liquida de secado al horno previo proceso de lavado desengrasado y fosfatado, que garantiza mejor adhesión de la pintura, secado al horno a 190 ° de temperatura.

1 Cuerpo

1 Casillero

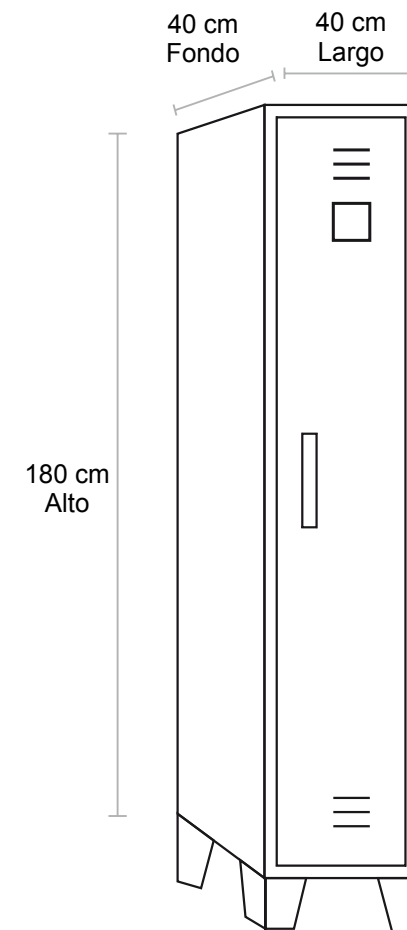
180 cm Alto

x 0.40 cm Largo

x 0.40 Fondo

LAF 0.80 / 0.60 mm

**Horno de °190 fosfatizado
para mejor duración**



Soluciones Mobiliarias
Metálica
...te damos tu espacio!



LOCKERS METÁLICOS

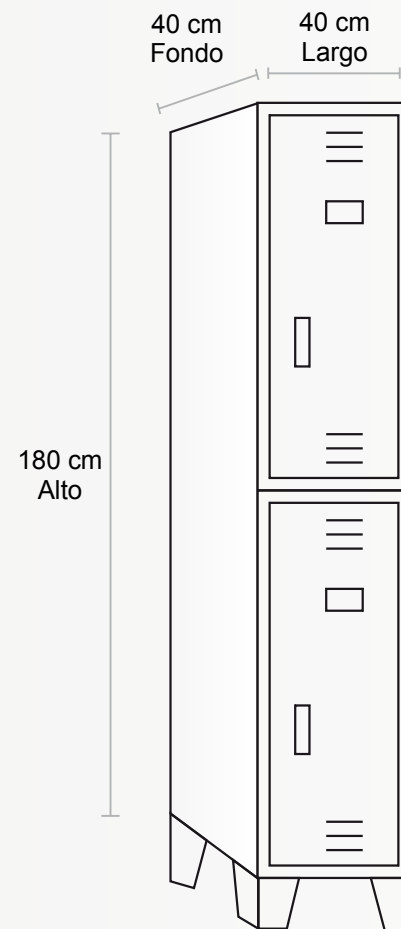
MEDIDAS

- 1 Cuerpo
- 2 Casilleros con zapatera

180 cm Alto x 0.40 cm Largo
x 0.40 Fondo
LAF 0.80 / 0.60 mm

MEDIDAS DE CASILLERO:
0.83 alto x 0.36 largo

Horno de 190 fosfatizado
para mejor duraci n





LOCKERS METÁLICOS

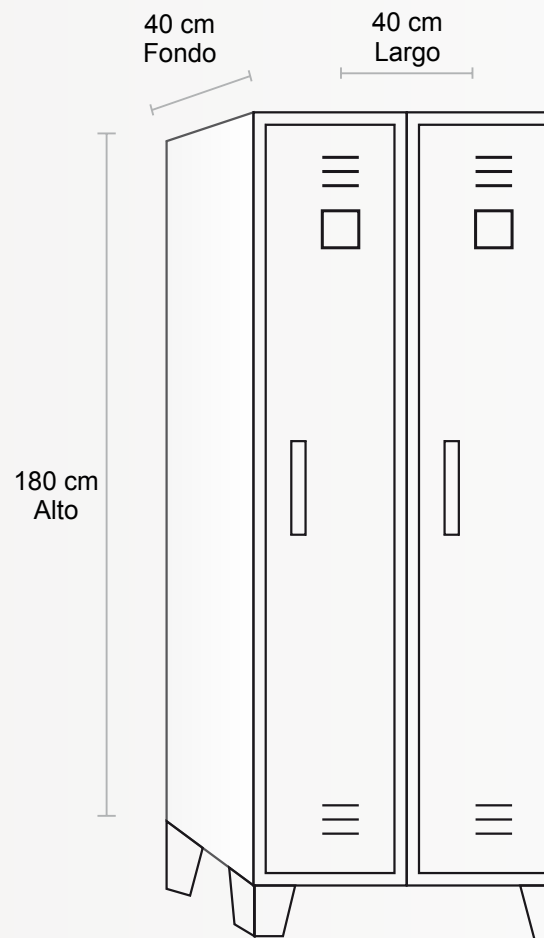
MEDIDAS

2 Cuerpos
2 Casilleros con zapatera

180 cm Alto x 0.80 cm Largo
x 0.40 Fondo
LAF 0.80 / 0.60 mm

MEDIDAS DE CASILLERO:
1.60 alto x 0.35 largo

Horno de 190 fosfatizado
para mejor duraci n





LOCKERS METÁLICOS

MEDIDAS

2 Cuerpos

4 Casilleros con zapatera

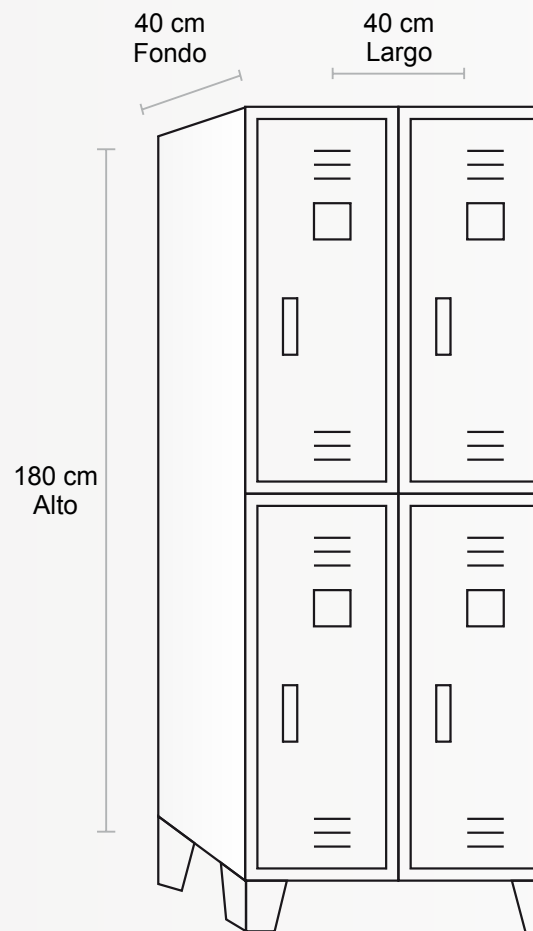
**180 cm Alto x 0.80 cm Largo
x 0.40 Fondo**

LAF 0.80 / 0.60 mm

MEDIDAS DE CASILLERO:

0.83 alto x 0.35 largo

**Horno de 190 fosfatizado
para mejor duraci n**





LOCKERS METÁLICOS

MEDIDAS

2 Cuerpos

6 Casilleros con zapatera

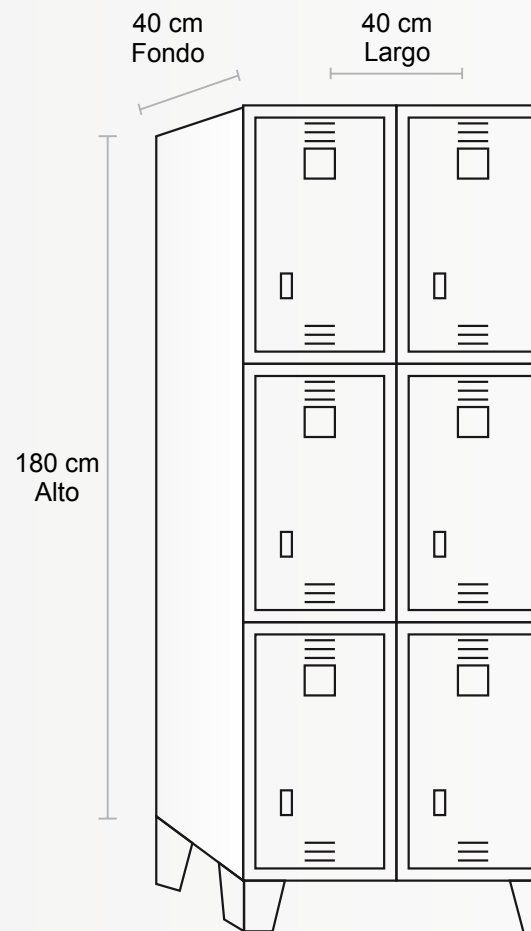
**180 cm Alto x 0.80 cm Largo
x 0.40 Fondo**

LAF 0.80 / 0.60 mm

MEDIDAS DE CASILLERO:

0.53 alto x 0.35 largo

**Horno de 190 fosfatizado
para mejor duraci n**





LOCKERS METÁLICOS

MEDIDAS

3 Cuerpos

3 Casilleros con zapatera

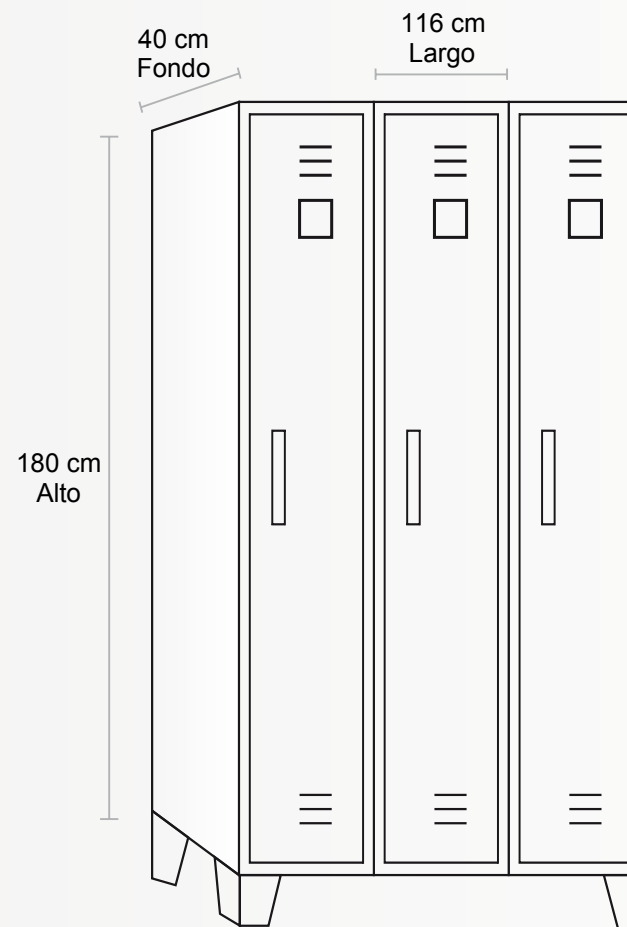
**180 cm Alto x 1.16 cm Largo
x 0.40 Fondo**

LAF 0.80 / 0.60 mm

MEDIDAS DE CASILLERO:

1.70 alto x 0.35 largo

**Horno de 190 fosfatizado
para mejor duraci n**





LOCKERS METÁLICOS

MEDIDAS

3 Cuerpos

6 Casilleros con zapatera

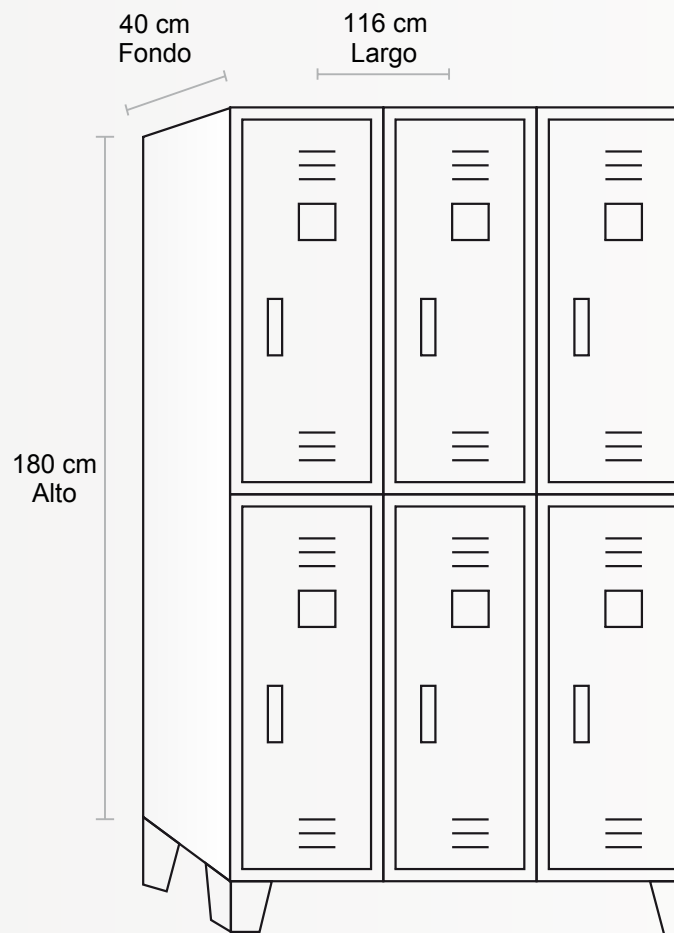
**180 cm Alto x 1.16 cm Largo
x 0.40 Fondo**

LAF 0.80 / 0.60 mm

MEDIDAS DE CASILLERO:

1.83 alto x 0.35 largo

**Horno de 190 fosfatizado
para mejor duraci n**





LOCKERS METÁLICOS

MEDIDAS

3 Cuerpos

9 Casilleros con zapatera

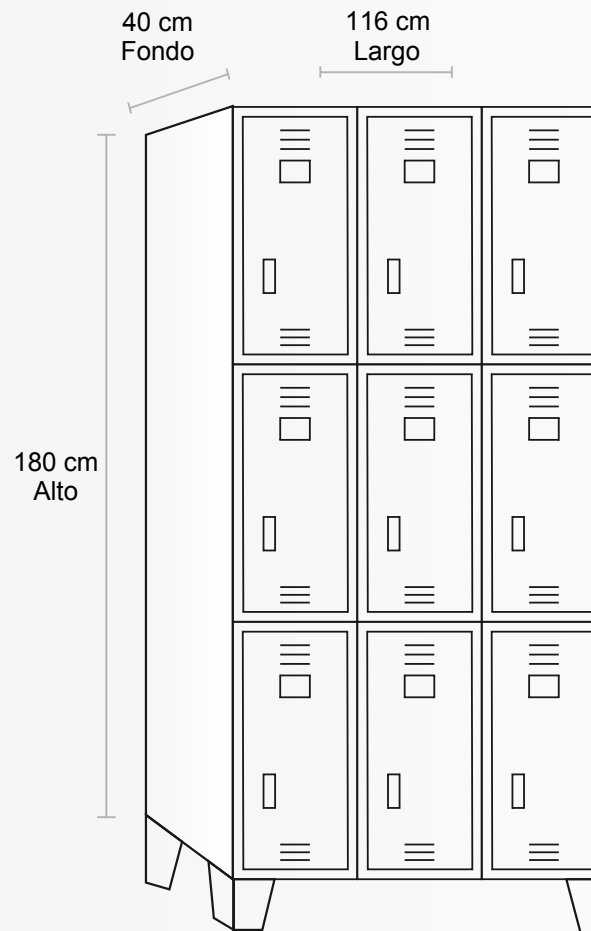
**180 cm Alto x 1.16 cm Largo
x 0.40 Fondo**

LAF 0.80 / 0.60 mm

MEDIDAS DE CASILLERO:

0.53 alto x 0.35 largo

**Horno de 190 fosfatizado
para mejor duraci n**





LOCKERS METÁLICOS

MEDIDAS

3 Cuerpos

12 Casilleros con zapatera

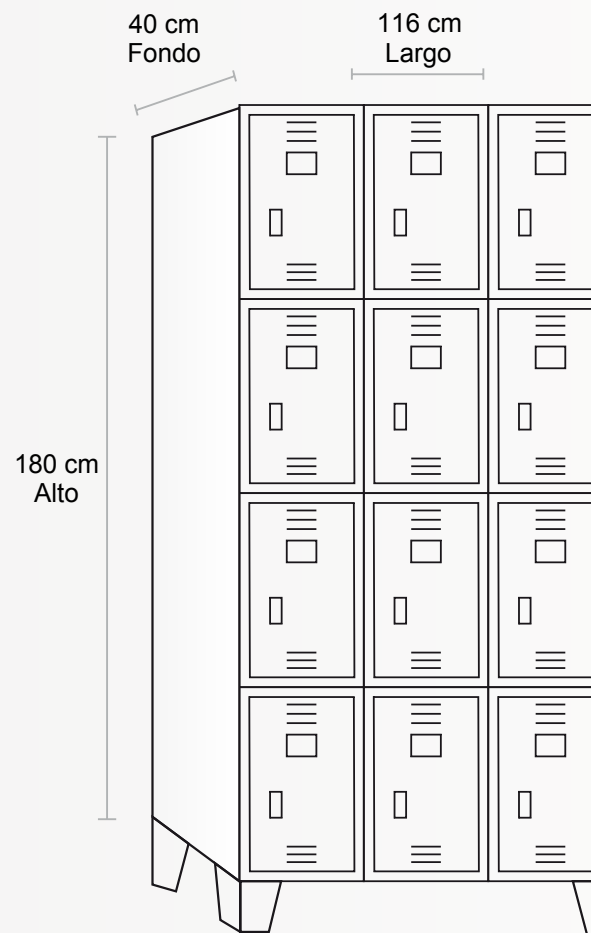
**180 cm Alto x 1.16 cm Largo
x 0.40 Fondo**

LAF 0.80 / 0.60 mm

MEDIDAS DE CASILLERO:

0.41 alto x 0.35 largo

**Horno de 190 fosfatizado
para mejor duraci n**





LOCKERS METÁLICOS

MEDIDAS

4 Cuerpos

4 Casilleros con zapatera

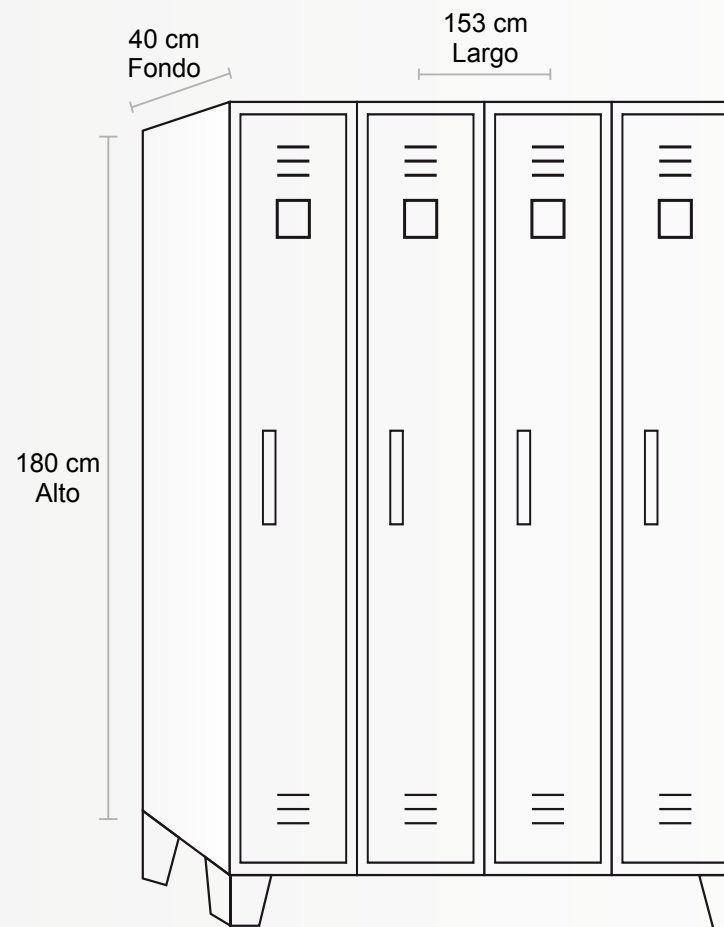
180 cm Alto x 1.53 cm Largo
x 0.40 Fondo

LAF 0.80 / 0.60 mm

MEDIDAS DE CASILLERO:

1.60 alto x 0.35 largo

Horno de 190 fosfatizado
para mejor duraci n





LOCKERS METÁLICOS

MEDIDAS

4 Cuerpos

8 Casilleros con zapatera

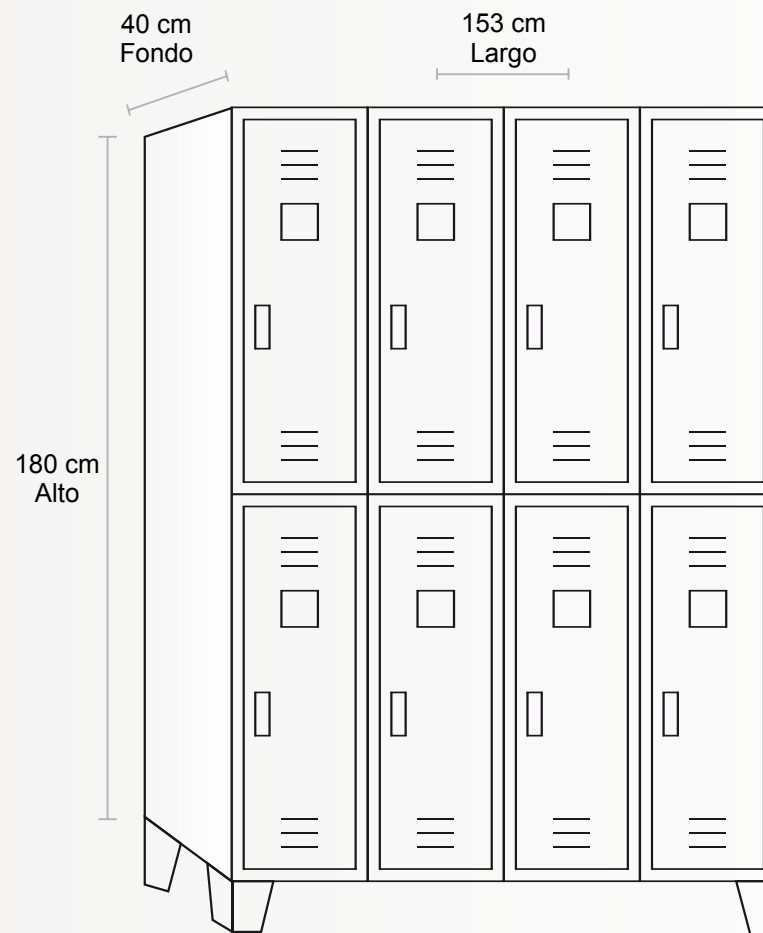
180 cm Alto x 1.53 cm Largo
x 0.40 Fondo

LAF 0.80 / 0.60 mm

MEDIDAS DE CASILLERO:

0.83 alto x 0.35 largo

Horno de 190 fosfatizado
para mejor duraci n





LOCKERS METÁLICOS

MEDIDAS

3 Cuerpos

12 Casilleros con zapatera

**180 cm Alto x 1.53 cm Largo
x 0.40 Fondo**

LAF 0.80 / 0.60 mm

MEDIDAS DE CASILLERO:

0.53 alto x 0.35 largo

**Horno de 190 fosfatizado
para mejor duraci n**





LOCKERS METÁLICOS

MEDIDAS

5 Cuerpos

5 Casilleros con zapatera

180 cm Alto x 1.92 cm Largo
x 0.40 Fondo

LAF 0.80 / 0.60 mm

MEDIDAS DE CASILLERO:

1.70 alto x 0.35 largo

Horno de 190 fosfatizado
para mejor duraci n





LOCKERS METÁLICOS

MEDIDAS

5 Cuerpos

10 Casilleros con zapatera

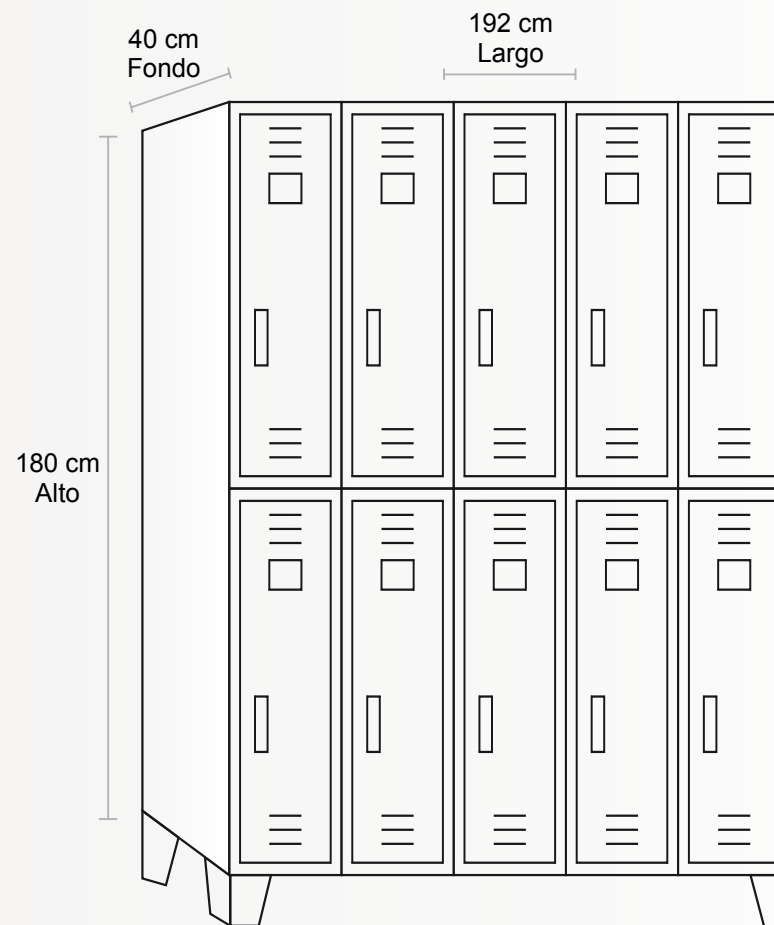
**180 cm Alto x 1.92 cm Largo
x 0.40 Fondo**

LAF 0.80 / 0.60 mm

MEDIDAS DE CASILLERO:

0.83 alto x 0.35 largo

**Horno de 190 fosfatizado
para mejor duraci n**





LOCKERS METÁLICOS

MEDIDAS

5 Cuerpos

15 Casilleros con zapatera

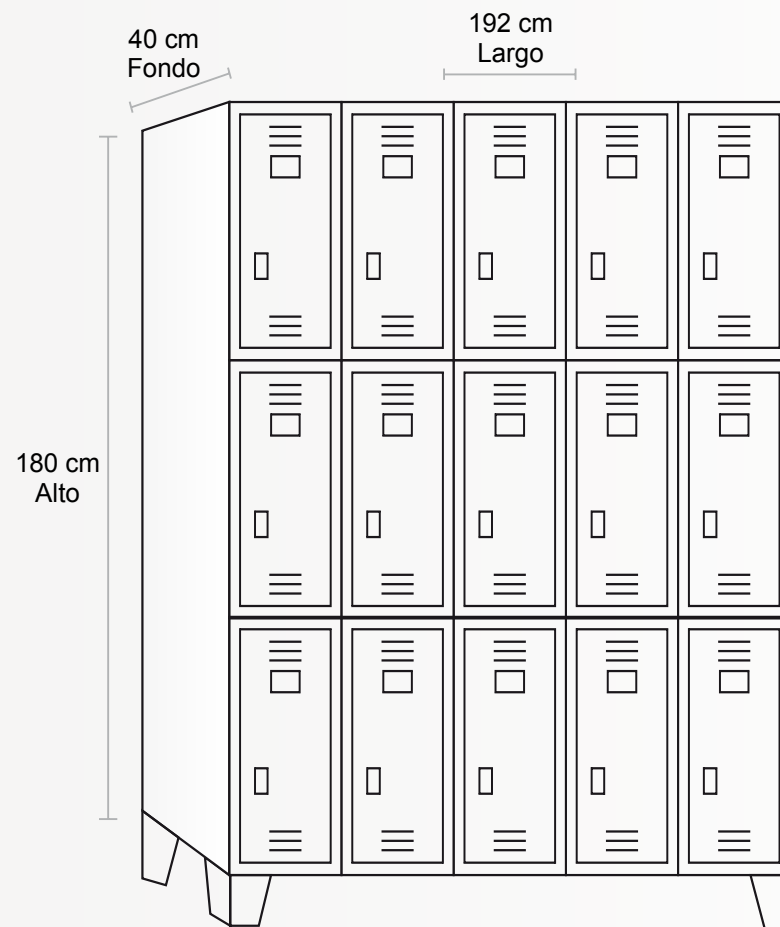
**180 cm Alto x 1.92 cm Largo
x 0.40 Fondo**

LAF 0.80 / 0.60 mm

MEDIDAS DE CASILLERO:

0.53 alto x 0.35 largo

**Horno de 190 fosfatizado
para mejor duraci n**





LOCKERS METÁLICOS

MEDIDAS

5 Cuerpos

20 Casilleros con zapatera

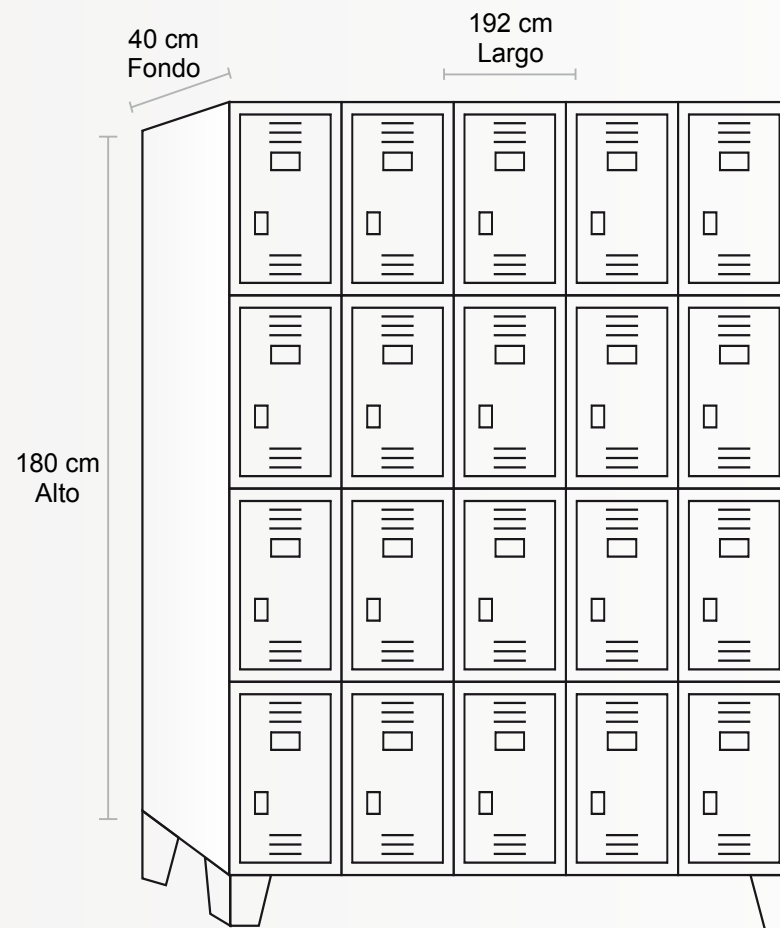
**180 cm Alto x 1.92 cm Largo
x 0.40 Fondo**

LAF 0.80 / 0.60 mm

MEDIDAS DE CASILLERO:

0.41 alto x 0.35 largo

**Horno de 190 fosfatizado
para mejor duraci n**



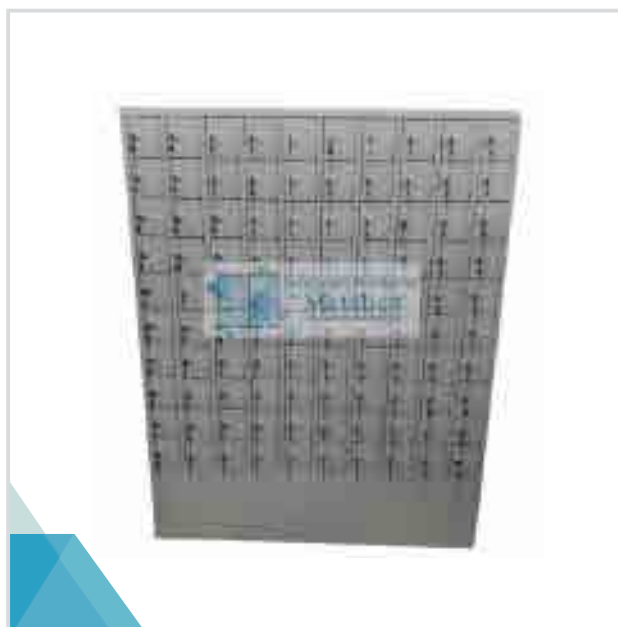


LOCKERS CELULARES DE METAL

VARIEDAD DE MODELOS



LC SMM-001



LC SMM-002



LC SMM-003



ARCHIVADORES METÁLICOS

GAVETAS CON CORREDERAS DE METAL Y TELESCÓPICAS



AR SMM-001



AR SMM-002



AR SMM-003



ARMARIOS y ROPEROS METÁLICOS

VARIEDAD DE MODELOS



ARO SMM-001



ARO SMM-002



ARO SMM-003





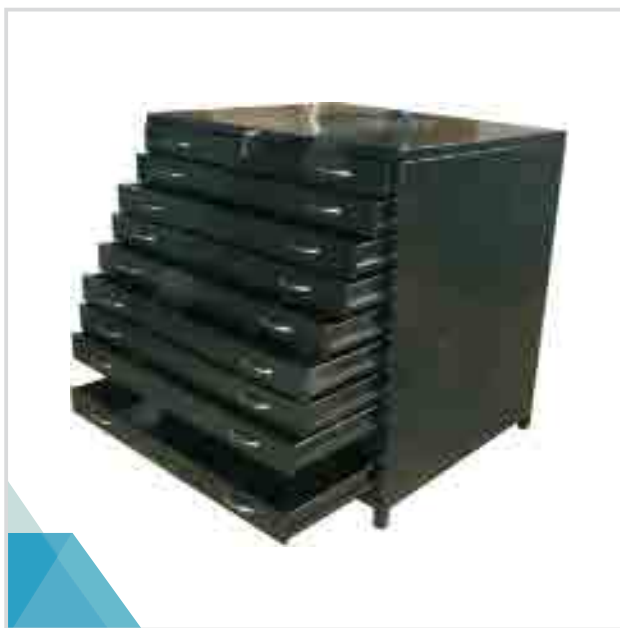
PLANOTECAS METÁLICAS

PLANOTECA VERTICAL



PL SM-001

PLANOTECA HORIZONTAL



PL SM-002



PL SM-003





ESTANTE DE ÁNGULOS RANURADOS FIJOS Y MÓVILES

ESTANTERÍA FIJA



EF SMM-001

ESTANTERÍA MÓVIL



EM SMM-001



EM SMM-002



CAMAS Y CAMAROTES DE METAL

VARIEDAD DE MODELOS



CC SMM-001



CC SMM-002



CC SMM-003



RACK DE ALMACENAMIENTO METÁLICO

VARIEDAD DE MODELOS



RA SMM-001



RA SMM-002



RA SMM-003





ESCRITORIOS METÁLICOS

VARIEDAD DE MODELOS



EM SMM-001



EM SMM-002



EM SMM-003





NAVES ESTRUCTURAS METÁLICAS

VARIEDAD DE MODELOS



NE SMM-001



NE SMM-002

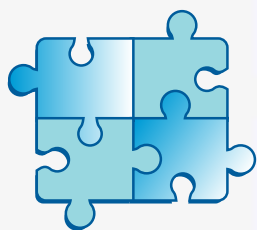


NE SMM-003



-  www.solucionesmobiiliariasmetalicas.com
-  ventas.solucionesmobiiliarias@hotmail.com
-  [solucionesmobiiliariasmetalicas](https://www.facebook.com/solucionesmobiiliariasmetalicas)
-  87537335 / 968023677 / 958460523
-  **Asociaci n Los Claveles, Ate - Lima**

CAT LOGO DE PRODUCTOS



Soluciones Mobbiliarias
Met lica
...te damos tu espacio!

Fabricaci n e Innovaci n en Mobbiliario Met lico

www.solucionesmobiiliariasmetalicas.com